

ХОЛДИНГОВАЯ
КОМПАНИЯ
«АвтоКрАЗ»



АВТОМОБИЛЬ - САМОСВАЛ КрАЗ-65055-052 DUMP TRUCK KrAZ-65055-052

Передняя и задняя подвески – зависимые, на двух продольных полуэллиптических рессорах, передняя с двумя гидравлическими амортизаторами, задняя – балансирного типа.

Рулевой механизм – механический, с гидравлическим усилителем.

Тормозная система – 2-х проводная с отдельным пневматическим приводом.

Рабочая система – тормозные механизмы барабанного типа, с внутренними колодками.

Стояночный тормоз – используются тормозные механизмы колес; привод пневматический с использованием энергоаккумуляторов.

Вспомогательный тормоз – дроссельного типа, привод пневматический, установлен в системе выпуска газов.

Front and rear suspensions – dependent, on two longitudinal semielliptical springs, front – with two hydraulic shock absorbers, rear – balancer type.

Steering gear – mechanical with hydraulic booster.

Brake system – two-conductor with separate air-operated drive.

Service brake – drum-type brake gears with inner shoes.

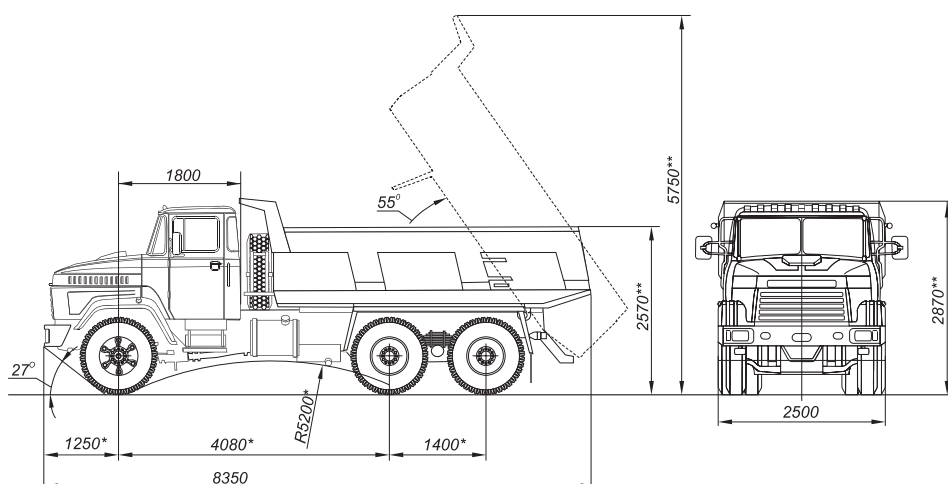
Parking brake – to be used wheels brake gears, air-operated drive with using of energy accumulators.

Auxiliary brake – throttle-type, air-operated drive, installed in exhaust system.

Автомобиль-самосвал КрАЗ-65055-052

с усиленной задней подвеской предназначен для перевозки сыпучих и навалочных грузов по всем видам дорог.

The KrAZ-65055-052 dump truck with a forced rear suspension is intended for loose and bulk loads transportation on all kinds of roads.



* full mass

** equipped condition

* размеры при полной массе

** размеры в снаряженном состоянии

КрАЗ-65055-052

KrAZ-65055-052

 HOLDING
 COMPANY
 «AvtoKrAZ»

техническая характеристика		specifications
Колесная формула	6x4	Wheel arrangement
Масса снаряженного автомобиля, кг	12500	Truck curb mass, kg
– передаваемая через шины передней оси, кг	4600	– through front axle tyres, kg
– передаваемая через шины тележки, кг	7900	– through bogie tyres, kg
Масса автомобиля полная, кг	30600	Truck full mass, kg
– передаваемая через шины передней оси, кг	6100	– through front axle tyres, kg
– передаваемая через шины тележки, кг	24500	– through bogie tyres, kg
Грузоподъемность, кг	18000	Load carrying capacity, kg
Объем платформы, м ³	12	Platform capacity, m ³
Двигатель дизельный, V-образный, с турбонаддувом	ЯМЗ-238Д (EURO-0) ЯМЗ-238ДЕ2 (EURO-2)	Engine V-shaped, diesel, turbocharged
Число цилиндров	8	Number of cylinders
Рабочий объем, л	14,86	Engine displacement, L
Мощность, кВт (л.с.) при 2100 мин ⁻¹	243 (330)	Power, kW (h.p.) – at 2100 min ⁻¹
Максимальный крутящий момент двигателя, Н*м (кгс*м)		Maximum engine torque, N*m (kgf*m)
ЯМЗ-238Д при 1200–1400 мин ⁻¹	1225 (125)	at 1200–1400 min ⁻¹ ЯМЗ-238Д
ЯМЗ-238ДЕ2 при 1100–1300 мин ⁻¹	1274 (130)	at 1100–1300 min ⁻¹ ЯМЗ-238ДЕ2
Мощность брутто по SAE J816, кВт (л.с.) при 2300 мин ⁻¹	265 (360)	Gross power under SAE J816, kW (h.p.) at 2300 min ⁻¹
Максимальный крутящий момент брутто по SAE J816 Н*м (кгс*м) при 1200–1400 мин ⁻¹	1305 (133)	Maximum engine torque under SAE J816, N*m (kgf*m) at 1200–1400 min ⁻¹
Напряжение бортовой сети, В	24	Voltage, V
Сцепление – однодисковое, сухое		Clutch – 1-disk, dry
Коробка передач – механическая, двухдиапазонная, восьмиступенчатая		Gear box – mechanical, 2-range, 8-speed
Передаточные числа коробки передач	7,30; 4,86; 3,50; 2,48; 2,09; 1,39; 1,00; 0,71	Gear box ratios
Задний ход	10,46; 2,99	Backward running
Ведущие мосты – центральные, двухступенчатые, односкоростные, с межколесными блокируемыми дифференциалами, средний мост проходного типа с межосевым блокируемым дифференциалом		Axles drives – central, 2-stage, 1-speed, with interwheel lockable differentials, through-type intermediate axle with interaxle lockable differential
Передаточное число главной передачи	6,154	Final drive ratio
Шины	12.00R20	Tyres
Топливный бак, л	250	Fuel tank, L
Максимальная скорость, км/ч	90	Maximum speed, km/h
Максимальный преодолеваемый подъем, %	25	Maximum negotiable upgrade slope, %
Контрольный расход топлива, л/100 км	34,6	Control fuel consumption, L/100 km
Радиус поворота, м	11,0	Turning radius, m

Климатическое исполнение: умеренное и тропическое, температура окружающего воздуха от –45°C до +50°C.

Kind of climatic version: temperate "U" and tropic "T", ambient temperature from – 45°C up to +50°C.

По требованию заказчика автомобиль может комплектоваться: предпусковым подогревателем; дополнительным отопителем кабины; открывающимся задним бортом платформы.

On the customer's demand, the truck may come complete with the prestarting preheater; cab additional heater; drop rear board of the platform.