

ХОЛДИНГОВАЯ
КОМПАНИЯ
«АвтоКрАЗ»



АВТОМОБИЛЬ-ТЯГАЧ СЕДЕЛЬНЫЙ КрАЗ-5444 FIFTH-WHEEL TRACTOR KRAZ-5444

Передняя и задняя подвески – зависимые, на двух продольных полуэллиптических рессорах, передняя с двумя гидравлическими амортизаторами, задняя – на двух продольных полуэллиптических рессорах с двумя поддрессорниками.

Рулевой механизм – механический, с гидравлическим усилителем.

Тормозная система – 2-х проводная с отдельным пневматическим приводом.

Рабочая система – тормозные механизмы барабанного типа, с внутренними колодками.

Стояночный тормоз – используются тормозные механизмы колес; привод пневматический с использованием энергоаккумуляторов.

Вспомогательный тормоз – дроссельного типа, привод пневматический, установлен в системе выпуска газов.

Front and rear suspensions – dependent, on two longitudinal semielliptical springs, front – with two hydraulic shock absorbers, rear – on two longitudinal semi-elliptic springs with two springs.

Steering gear – mechanical with hydraulic booster.

Brake system – two-conductor with separate air-operated drive.

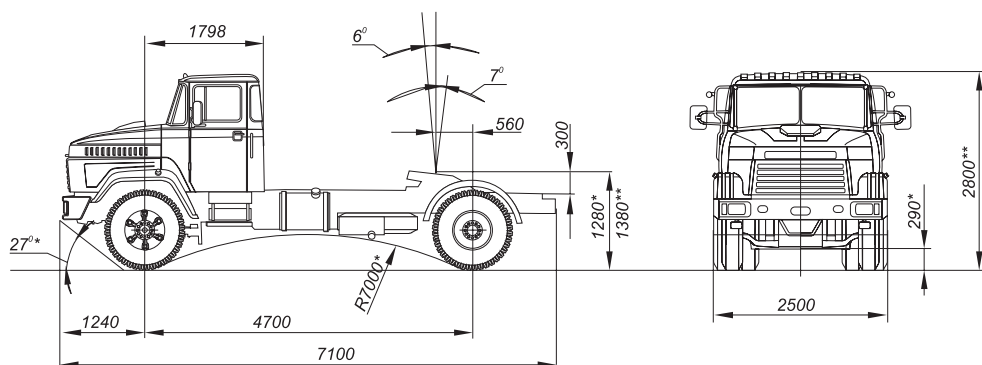
Service brake – drum-type brake gears with inner shoes.

Parking brake – to be used wheels brake gears, air-operated drive with using of energy accumulators.

Auxiliary brake – throttle-type, air-operated drive, installed in exhaust system.

Автомобиль-тягач седельный КрАЗ-5444 предназначен для буксировки полуприцепов по дорогам общей сети.

The KRAZ-5444 fifth-wheel tractor is intended for semitrailers towing on general roads.



* full mass

** equipped condition

* размеры при полной массе

** размеры в снаряженном состоянии

КрАЗ-5444

KrAZ-5444

HOLDYNG
COMPANY
«AvtoKrAZ»

техническая характеристика		specifications
Колесная формула	4x2	Wheel arrangement
Масса снаряженного автомобиля, кг	8000	Truck curb mass, kg
– передаваемая через шины передней оси, кг	4700	– through front axle tyres, kg
– передаваемая через шины заднего моста, кг	3300	– through rear axle tyres, kg
Масса автомобиля полная, кг	17500	Truck full mass, kg
– передаваемая через шины передней оси, кг	6000	– through front axle tyres, kg
– передаваемая через шины заднего моста, кг	11500	– through rear axle tyres, kg
Допустимая вертикальная нагрузка на седельно-сцепное устройство, кг	9300	Fifth-wheel permissible vertical load, kg
Допустимая полная масса буксируемого полуприцепа, кг	27800	Towed semitrailer permissible full mass, kg
Допустимая полная масса автопоезда, кг	36000	Road train permissible full mass, kg
Двигатель дизельный, V-образный, с турбонаддувом	ЯМЗ-238Д (EURO-0) ЯМЗ-238ДЕ2 (EURO-2)	Engine V-shaped, diesel, turbocharged
Число цилиндров	8	Number of cylinders
Рабочий объем, л	14,86	Engine displacement, L
Мощность, кВт (л.с.) при 2100 мин ⁻¹	243 (330)	Power, kW (h.p.) – at 2100 min ⁻¹
Максимальный крутящий момент двигателя, Н*м (кгс*м) ЯМЗ-238Д при 1200–1400 мин ⁻¹ ЯМЗ-238ДЕ2 при 1100–1300 мин ⁻¹	1225 (125) 1274 (130)	Maximum engine torque, N*m (kgf*m) at 1200–1400 min ⁻¹ ЯМЗ-238Д at 1100–1300 min ⁻¹ ЯМЗ-238ДЕ2
Мощность брутто по SAE J816, кВт (л.с.) при 2300 мин ⁻¹	265 (360)	Gross power under SAE J816, kW (h.p.) at 2300 min ⁻¹
Максимальный крутящий момент брутто по SAE J816 Н*м (кгс*м) при 1200–1400 мин ⁻¹	1305 (133)	Maximum engine torque under SAE J816, N*m (kgf*m) at 1200–1400 min ⁻¹
Напряжение бортовой сети, В	24	Voltage, V
Сцепление – однодисковое, сухое		Clutch – 1-disk, dry
Коробка передач – механическая, двухдиапазонная, восьмиступенчатая		Gear box – mechanical, 2-range, 8-speed
Передаточные числа коробки передач	7,30; 4,86; 3,50; 2,48; 2,09; 1,39; 1,00; 0,71	Gear box ratios
Задний ход	10,46; 2,99	Backward running
Задний мост двухступенчатый, односкоростной с межколесным блокируемым дифференциалом		Rear axle – 2-stage, 1-speed, with interwheel lockable differential
Передаточное число главной передачи	5,649	Final drive ratio
Шины	12.00R20	Tyres
Топливный бак, л	2 x 250	Fuel tank, L
Максимальная скорость, км/ч	95	Maximum speed, km/h
Максимальный преодолеваемый подъем автопоездом, %	18	Maximum negotiable upgrade slope of road train, %
Контрольный расход топлива автопоездом, л/100 км	30,3	Control fuel consumption, of road train, L/100 km
Радиус поворота, м	10,5	Turning radius, m

Климатическое исполнение: умеренное и тропическое, температура окружающего воздуха от –45°C до +50°C.

Kind of climatic version: temperate "Y" and tropic "T", ambient temperature from – 45°C up to +50°C.

По требованию заказчика автомобиль может комплектоваться: предпусковым подогревателем; дополнительным отопителем кабины; седельно-сцепным устройством уменьшенной высоты типа "JOST" или "George Fisher"; удлиненной кабиной со спальным местом.

On the customer's demand, the truck may come complete with the prestarting preheater; cab additional heater; fifth-wheel of "JOST" or "George Fisher" type; long-base cabin with the berth.