

ХОЛДИНГОВАЯ  
КОМПАНИЯ  
«АвтоКрАЗ»



## АВТОМОБИЛЬ-ТЯГАЧ СЕДЕЛЬНЫЙ КрАЗ-6443 FIFTH-WHEEL TRACTOR KRAZ-6443

Передняя и задняя подвески – зависимые, на двух продольных полуэллиптических рессорах, передняя с двумя гидравлическими амортизаторами, задняя – балансира типа.

Рулевой механизм – механический, с гидравлическим усилителем.

Тормозная система – 2-х проводная с отдельным пневматическим приводом.

Рабочая система – тормозные механизмы барабанного типа, с внутренними колодками.

Стояночный тормоз – трансмиссионный тормоз барабанного типа на выходном валу раздаточной коробки; привод механический.

Вспомогательный тормоз – дроссельного типа, привод пневматический, установлен в системе выпуска газов.

Front and rear suspensions – dependent, on two longitudinal semielliptical springs, front – with two hydraulic shock absorbers, rear – balancer type.

Steering gear – mechanical with hydraulic booster.

Brake system – two-conductor with separate air-operated drive.

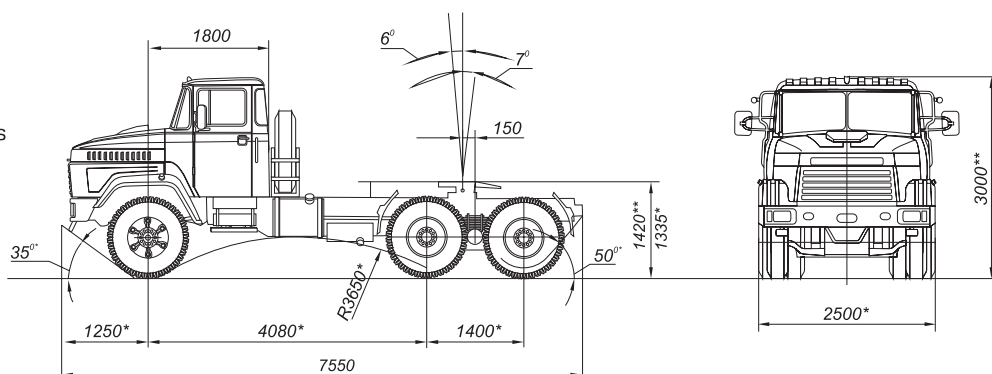
Service brake – drum-type brake gears with inner shoes.

Parking brake – drum-type transmission brake on output shaft of the transfer case, mechanically driven.

Auxiliary brake – throttle-type, air-operated drive, installed in exhaust system.

**Автомобиль-тягач седельный КрАЗ-6443** предназначен для буксировки полуприцепов-тяжеловозов по дорогам общей сети.

**The KRAZ-6443 fifth-wheel tractor** is intended for heavy-duty semitrailers dowing on general roads.



\* full mass

\*\* equipped condition

\* размеры при полной массе

\*\* размеры в снаряженном состоянии

## КрАЗ-6443

## KrAZ-6443

HOLDING  
COMPANY  
«AvtoKrAZ»

техническая характеристика		specifications
Колесная формула	6x6	Wheel arrangement
Масса снаряженного автомобиля, кг	10800	Truck curb mass, kg
– передаваемая через шины переднего моста, кг	5400	– through front axle tyres, kg
– передаваемая через шины тележки, кг	5400	– through bogie tyres, kg
Масса автомобиля полная, кг	28000	Truck full mass, kg
– передаваемая через шины переднего моста, кг	6000	– through front axle tyres, kg
– передаваемая через шины тележки, кг	22000	– through bogie tyres, kg
Вертикальная нагрузка на седельно-сцепное устройство, кг	17000	Fifth-wheel permissible vertical load, kg
Конструктивно допустимая вертикальная нагрузка на седельно-сцепное устройство, кг	20000	Fifth-wheel designally permissible vertical payload, kg
Допустимая полная масса буксируемого полуприцепа, кг	50000	Towed semitrailer permissible full mass, kg
Допустимая полная масса автопоезда, кг	60800	Road train permissible full mass, kg
Двигатель дизельный, V-образный, с турбонаддувом	ЯМЗ-238Д (EURO-0) ЯМЗ-238ДЕ2 (EURO-2)	Engine V-shaped, diesel, turbocharged
Число цилиндров	8	Number of cylinders
Рабочий объем, л	14,86	Engine displacement, L
Мощность, кВт (л.с.) при 2100 мин <sup>-1</sup>	243 (330)	Power, kW (h.p.) – at 2100 min <sup>-1</sup>
Максимальный крутящий момент двигателя, Н*м (кгс*м)		Maximum engine torque, N*m (kgf*m)
ЯМЗ-238Д при 1200–1400 мин <sup>-1</sup>	1225 (125)	at 1200–1400 min <sup>-1</sup> ЯМЗ-238Д
ЯМЗ-238ДЕ2 при 1100–1300 мин <sup>-1</sup>	1274 (130)	at 1100–1300 min <sup>-1</sup> ЯМЗ-238ДЕ2
Мощность брутто по SAE J816, кВт (л.с.) при 2300 мин <sup>-1</sup>	265 (360)	Gross power under SAE J816, kW (h.p.) at 2300 min <sup>-1</sup>
Максимальный крутящий момент брутто по SAE J816 Н*м (кгс*м) при 1200–1400 мин <sup>-1</sup>	1305 (133)	Maximum engine torque under SAE J816, N*m (kgf*m) at 1200–1400 min <sup>-1</sup>
Напряжение бортовой сети, В	24	Voltage, V
Сцепление – однодисковое, сухое		Clutch – 1-disk, dry
Коробка передач – механическая, двухдиапазонная, восьмиступенчатая		Gear box – mechanical, 2-range, 8-speed
Передаточные числа коробки передач	7,30; 4,86; 3,50; 2,48; 2,09; 1,39; 1,00; 0,71	Gear box ratios
Задний ход	10,46; 2,99	Backward running
Ведущие мосты – центральные, двухступенчатые, односкоростные, с межколесными блокируемыми дифференциалами, средний мост проходного типа с межосевым блокируемым дифференциалом		Axles drives – central, 2-stage, 1-speed, with interwheel lockable differentials, through-type intermediate axle with interaxial lockable differential.
Передаточное число главной передачи	8,173	Final drive ratio
Раздаточная коробка – механическая, двухступенчатая с отключением привода переднего моста		Transfer case – mechanical, 2-shift, with front axle drive switching-off
Передаточные числа раздаточной коробки	0,95/1,31	Transfer case ratios
Шины	12.00R20	Tyres
Топливный бак, л	2 x 250	Fuel tank, L
Максимальная скорость, км/ч	75	Maximum speed, km/h
Максимальный преодолеваемый подъем автопоездом, %	18	Maximum negotiable upgrade slope of road train, %
Контрольный расход топлива автопоездом, л/100 км	59,0	Control fuel consumption road train, L/100 km
Радиус поворота, м	13,0	Turning radius, m

**Климатическое исполнение: умеренное и тропическое, температура окружающего воздуха от –45°C до +50°C.**

**Kind of climatic version: temperate "Y" and tropic "T", ambient temperature from – 45°C up to +50°C.**

**По требованию заказчика автомобиль может комплектоваться: предпусковым подогревателем; дополнительным отопителем кабины; седельно-сцепным устройством уменьшенной высоты типа "JOST" или "George Fisher"; удлиненной кабиной со спальным местом.**

**On the customer's demand, the truck may come complete with the prestarting preheater; cab additional heater; fifth-wheel of "JOST" or "George Fisher" type; long-base cabin with the berth.**