

ХОЛДИНГОВАЯ
КОМПАНИЯ
«АвтоКрАЗ»

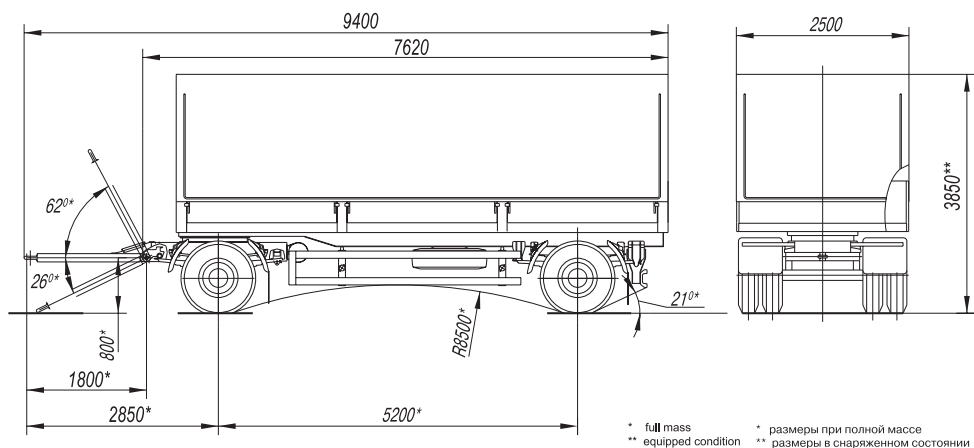


ПРИЦЕП БОРТОВОЙ **КрАЗ-А181В2** FLAT TYPE TRAILER **КрАЗ-А181К2**

Прицеп бортовой **КрАЗ-А181В2**

предназначен для перевозки различных грузов по дорогам общей сети.

The KRAZ-A181B2 trailer of flat type is intended to transport different loads on general roads.



КрАЗ-А181В2

KrAZ-A181B2

 HOLDING
 COMPANY
 «AvtoKrAZ»

техническая характеристика		specifications
Грузоподъемность, кг	12500	Load carrying capacity, kg
Масса снаряженного прицепа, кг	5500	Trailer curb mass, kg
– передаваемая через шины передней оси, кг	2800	– through front axle tyres, kg
– передаваемая через шины задней оси, кг	2700	– through rear axle tyres, kg
Полная масса прицепа, кг	18000	Trailer full mass, kg
– передаваемая через шины передней оси, кг	8000	– through front axle tyres, kg
– передаваемая через шины задней оси, кг	10000	– through rear axle tyres, kg
Внутренние размеры платформы, мм	7050x2420 x750	Platform inner dimensions
Шины	12.00R20 (11.00R20)	Tyres
Максимальная скорость движения прицепа полной массой, км/ч, не более	100	Maximum speed of full mass trailer movement, km/h, not more than
Угол поперечной статической устойчивости прицепа полной массой, град., не менее	30	The angle of cross static stability of full mass trailer, grades, not more than

Рама – несущего типа, сварная, продольные лонжероны двутаврового сечения соединены поперечинами из гнутого профиля

Платформа металлическая с откидным задним и боковыми бортами

Передняя и задняя подвески – зависимые, на продольных полуэллиптических рессорах, основных и дополнительных, со стабилизатором в передней подвеске

Передняя и задняя оси – трубчатая балка

Тормозная система – пневматического типа

Рабочая система – тормозные механизмы барабанного типа, с внутренними колодками

Стояночный тормоз – используются тормозные механизмы задней оси, привод пневматический обратного действия; в качестве исполнительных механизмов используются энергоаккумуляторы

Дышло – сварное, треугольной формы, с двумя поддерживающими пружинами и сцепной петлей

Электрооборудование – с номинальным напряжением 24 В, с массой соединен отрицательный полюсный вывод АКБ

Frame – carrying type, welded, l-longitudinal double-T side members are connected by crossmembers of bend section

Platform metallic, with tailgate and tiltable sides

Front and rear suspensions – rigid-axle type, on longitudinal semielliptical springs, main and additional, with stabilizer in front axle

Front and rear axles – tubular beam

Service brakes – wheels drum-type brake gears with inner shoes

Brake system – air-operated

Parking brakes – to be used rear axle brake gears, air-operated drive of back action; the energy accumulators are used as performance gears

Pole – welded, triangle, with two supporting springs and coupling hinge

Electrical equipment – rated for 24 V, negative-ground

Климатическое исполнение: умеренное и тропическое, температура окружающего воздуха от -45°C до $+50^{\circ}\text{C}$.

Kind of climatic version: temperate "У" and tropic "Т", ambient temperature from -45°C up to $+50^{\circ}\text{C}$.

По требованию заказчика прицеп может быть оборудован боковой защитой, дугами и тентом платформы, дышлом со сцепной петлей под беззачорную сцепку типа "Rockinger".

On the customer's demand the trailer can come complete with side protections, platform archs and tent, pole with tow hook for gapless hookup of "Rockinger" type.